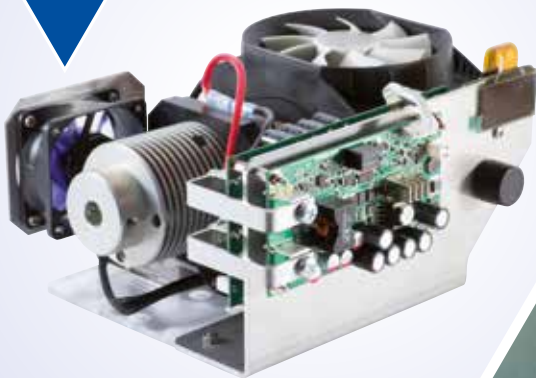


**F6000
M**



DAS HELLSTE FASEROPTISCHE LED-MODUL FÜR MEDIZINISCHE UND INDUSTRIELLE APPLIKATIONEN

FOKUS AUF BENUTZERFREUNDLICHKEIT

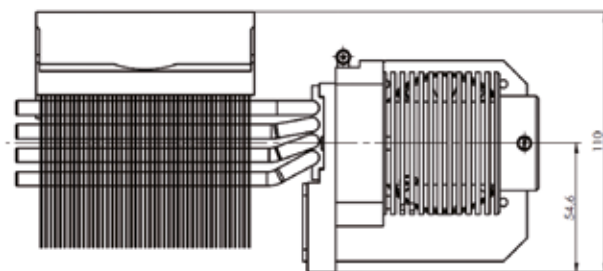
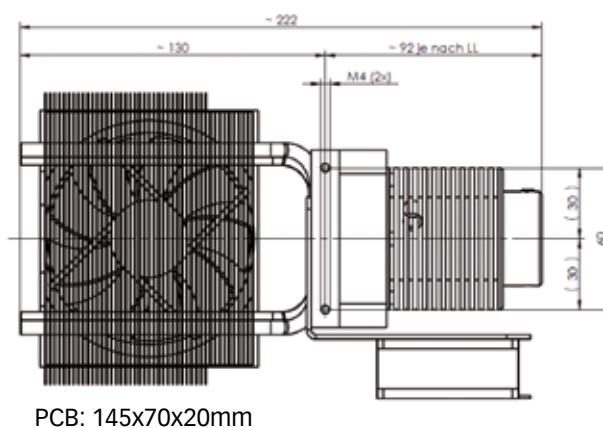
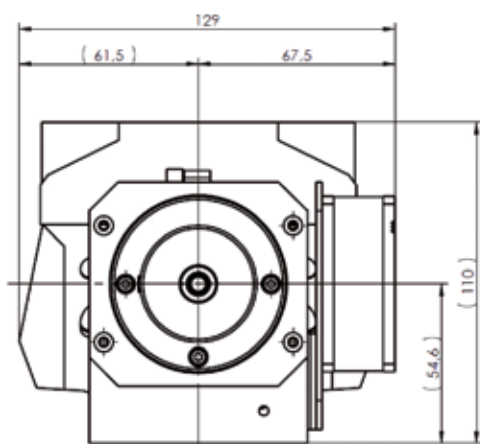
- ▼ Bis zu 2300 Lumen am Lichtleiterausgang
- ▼ Einfache Anpassung an Kundenbedürfnisse
- ▼ Lichtleitereinkopplung für 5mm optimiert
- ▼ Lichtintensität höher als eine 300W Xenon Lichtquelle
- ▼ Modulare Anpassung an kundenspezifische Anforderungen
- ▼ Analoges Dimmen von 0 – 100% (flicker-frei)
- ▼ Hochwertiger LED-Stromtreiber mit geringem Rippel → ideal für Kameraanwendungen
- ▼ Intelligente Lüftersteuerung für minimale Geräuschemission
- ▼ Firmware Updates über USB möglich
- ▼ Ausfallsicherheit



FASEROPTISCHE LED-LICHTQUELLE

Technische Daten:

Helligkeit	Bis zu 2300 Lumen bei verschmolzener Faser Ø4.7mm, Länge 1800mm
Farbtemperatur	6500K
Farbwiedergabeindex	CRI ~ 70
Lebensdauer L ₇₀	ca. 25.000h
Maximaler Faserdurchmesser	5mm
Lichtleiteranschluss	Optionaler kundenspezifischer Anschluss Typ CF (cardiac floating)
Lichtschanke	Automatische Abschaltung der LED bei Entnahme des Lichtleiters
Helligkeitsregelung	Analoge Regelung zwischen 0-100%
Stromtreiber	Hochwertiger LED Stromtreiber mit geringem Rippel
Schnittstellen	USB, RS232
Versorgung	24V DC Weitbereichsnetzteil 100-240V, 50-60Hz (nicht inkludiert)
Leistungsaufnahme	120 Watt (ohne Booster-Platine)
Kühlung	Geräuscharmer Axiallüfter, temperaturgeregelt Luftkanal für Kühlung ist vorzusehen
Maße (BxTxH)	129x222x110mm
Gewicht	ca. 1,8kg (ohne Netzteil)
Betriebsbedingungen	10-40°C, max. 80% relative Luftfeuchte, max. 2000m Seehöhe
Lagerung und Transport	-25°C bis +70°C, max. 80% Luftfeuchte nicht kondensierend



Stand: 10.2017